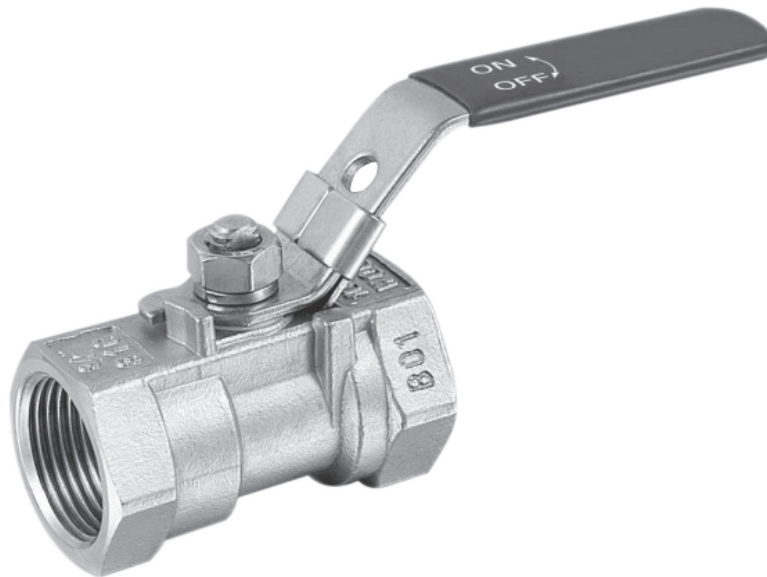


2/2-Wege Kugelhahn RB7110

in Edelstahl mit reduziertem Durchgang

Robinet à bille à 2/2-voies RB7110

en acier inoxydable à passage réduit



2/2-Wege Kugelhahn RB7110

in Edelstahl mit reduziertem Durchgang

Robinet à bille à 2/2-voies RB7110

en acier inoxydable à passage réduit

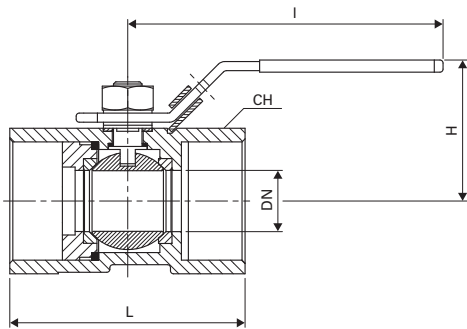
Technische Daten

Betriebsdruck	gemäss Diagramm
Gehäuse	Edelstahl 1.4408
Kugel	Edelstahl 1.4401
Spindel	Edelstahl 1.4401
Kugeldichtung	PTFE
Spindeldichtung	PTFE
Anschluss	Gewinde nach ISO 7-1
Handhebel	Edelstahl 1.4301
	mit Kunststoffwärmeschutz, blau

Caractéristiques techniques

Pression de service	selon diagramme
Corps	acier inox 1.4408
Bille	acier inox 1.4401
Tige	acier inox 1.4401
Joint de bille	PTFE
Joint de tige	PTFE
Raccord	filetage selon ISO 7-1
Levier	acier inox 1.4301
	plastique moulé, bleu

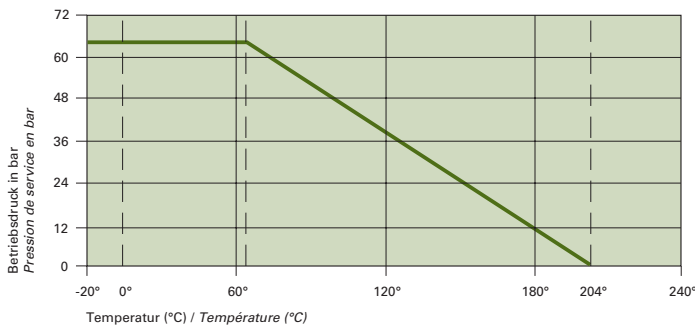
RB 7110 ...



D	DN	CH	H	I	L	Kv	PN
1/4"	5	17	30	70	39	3,3	63
3/8"	6,8	21	34	90	44	3,4	63
1/2"	9,2	25	41	100	56,5	4	63
3/4"	12,5	32	44	100	59	7,7	63
1"	15	38	50	110	71	13,7	63
1 1/4"	20	48	55	110	78	20,6	63
1 1/2"	25	53	64	135	83	31,7	63
2"	32	65	70	145	100	58,3	63

6

Druck-Temperaturgrenzen / Pression et température de service



Technische und massliche Änderungen vorbehalten. / Sous réserve de modifications techniques et de cotes.